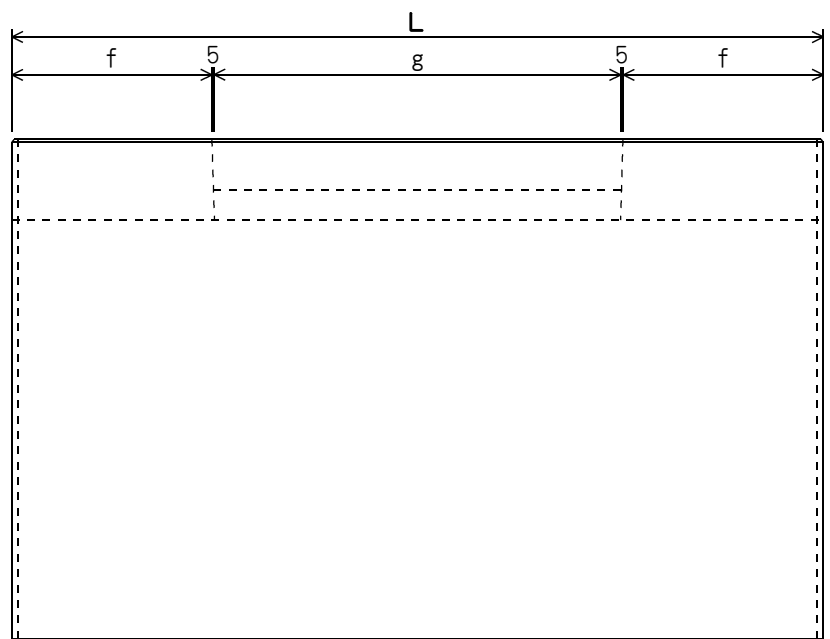
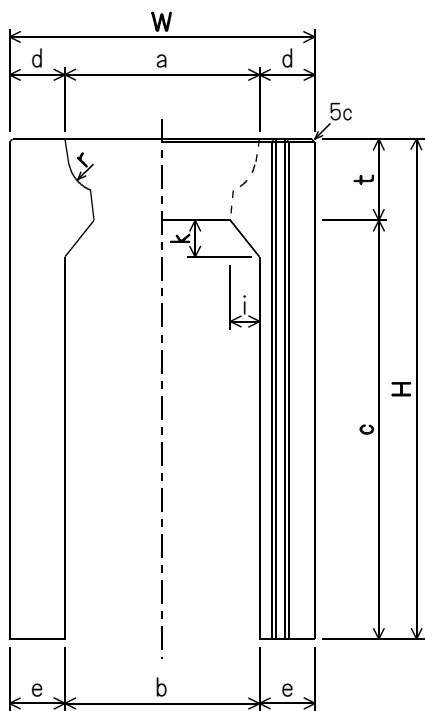
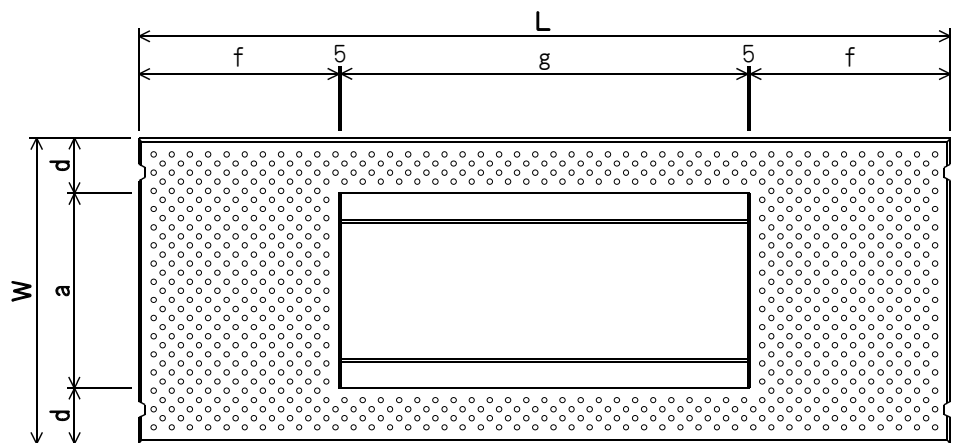
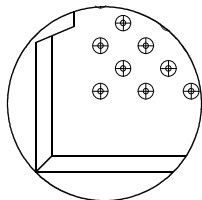


可変RE側溝 (300タイプ)



表面形状(ノット)

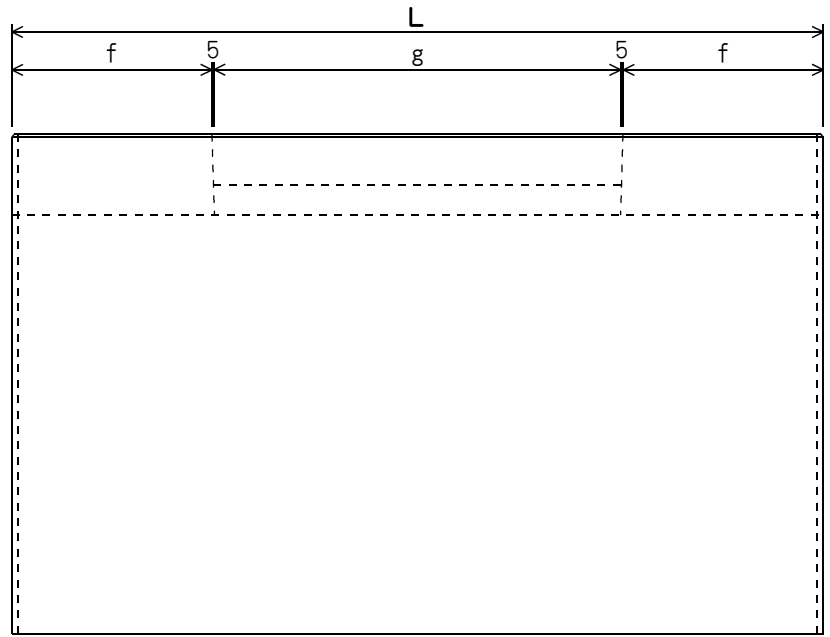
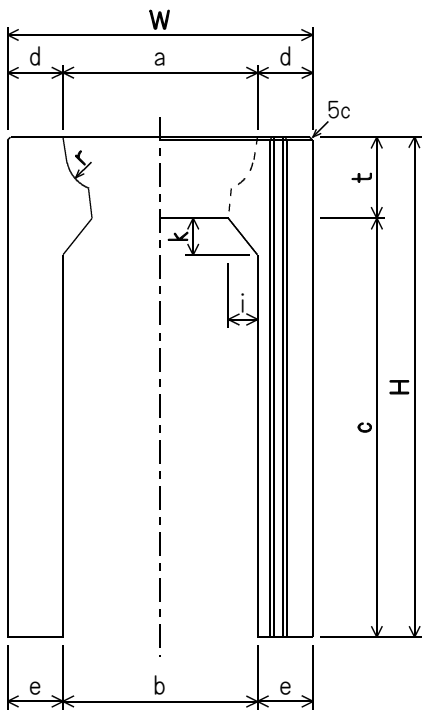


溝幅300

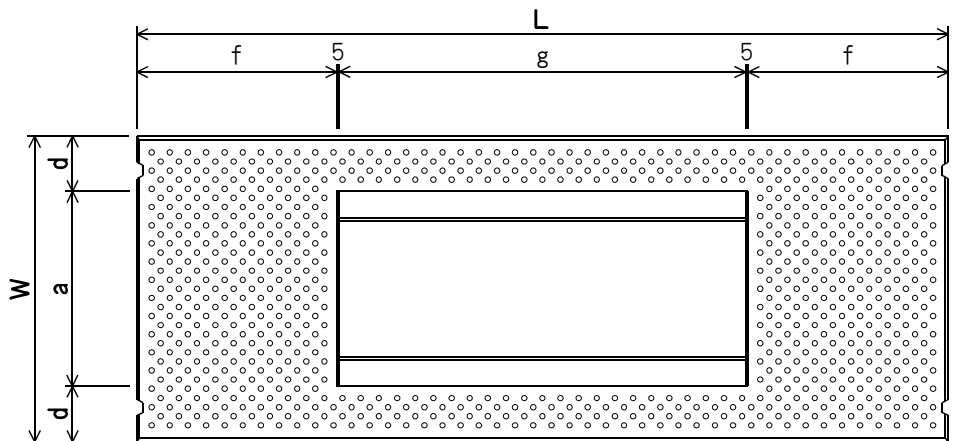
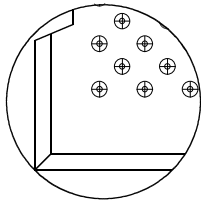
単位: mm

呼び	寸法												参考重量 (kg)
	a	b	c	d	e	f	g	t	r	W	H	L	
300×300	300	300	345	85	85	495	1000	125	55	470	470	2000	497
300×400	300	300	445	85	85	495	1000	125	55	470	570	2000	579
300×500	300	300	545	85	85	495	1000	125	55	470	670	2000	660
300×600	300	300	645	85	85	495	1000	125	55	470	770	2000	741
300×700	300	300	745	85	85	495	1000	125	55	470	870	2000	823
300×800	300	300	845	85	85	495	1000	125	55	470	970	2000	904
300×900	300	300	945	85	85	495	1000	125	55	470	1070	2000	986
300×1000	300	300	1045	85	85	495	1000	125	55	470	1170	2000	1067
300×1100	300	300	1145	85	85	495	1000	125	55	470	1270	2000	1148

可変 R E 側溝 (400タイプ)



表面形状(ノット)

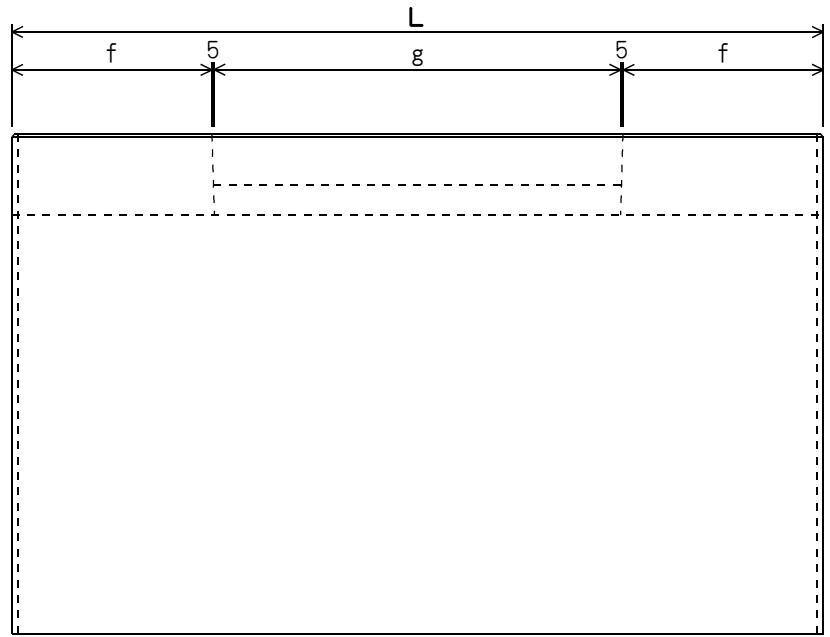
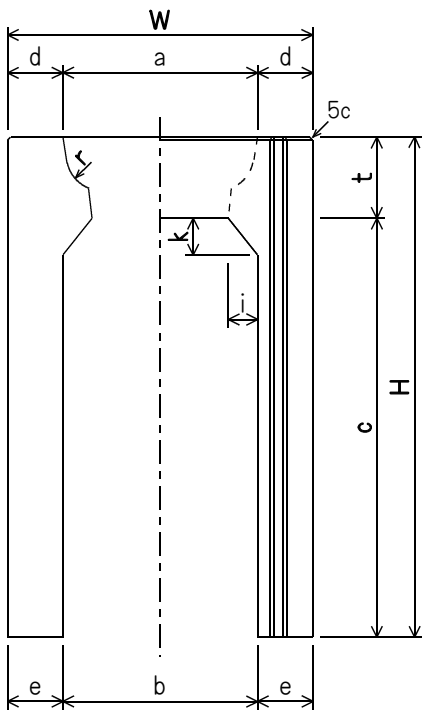


溝幅400

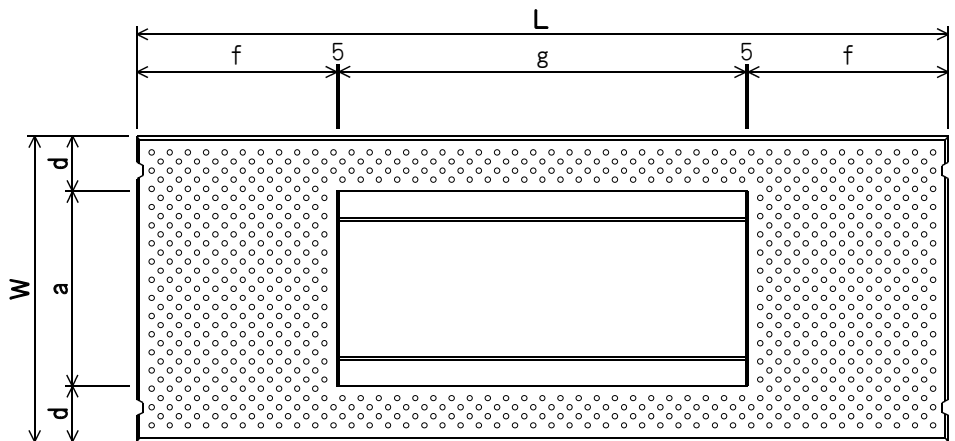
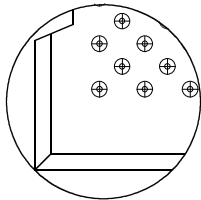
単位 : mm

呼び	寸法											参考重量 (kg)	
	a	b	c	d	e	f	g	t	r	W	H		L
400×400	400	400	448.5	90	90	495	1000	141.5	50	580	590	2000	672
400×500	400	400	548.5	90	90	495	1000	141.5	50	580	690	2000	758
400×600	400	400	648.5	90	90	495	1000	141.5	50	580	790	2000	845
400×700	400	400	748.5	90	90	495	1000	141.5	50	580	890	2000	931
400×800	400	400	848.5	90	90	495	1000	141.5	50	580	990	2000	1018
400×900	400	400	948.5	90	90	495	1000	141.5	50	580	1090	2000	1104
400×1000	400	400	1048.5	90	90	495	1000	141.5	50	580	1190	2000	1190
400×1100	400	400	1148.5	90	90	495	1000	141.5	50	580	1290	2000	1277
400×1200	400	400	1248.5	90	90	495	1000	141.5	50	580	1390	2000	1363
400×1300	400	400	1348.5	90	90	495	1000	141.5	50	580	1490	2000	1450
400×1400	400	400	1448.5	90	90	495	1000	141.5	50	580	1590	2000	1536

可変RE側溝 (500タイプ・600タイプ)



表面形状(ノット)

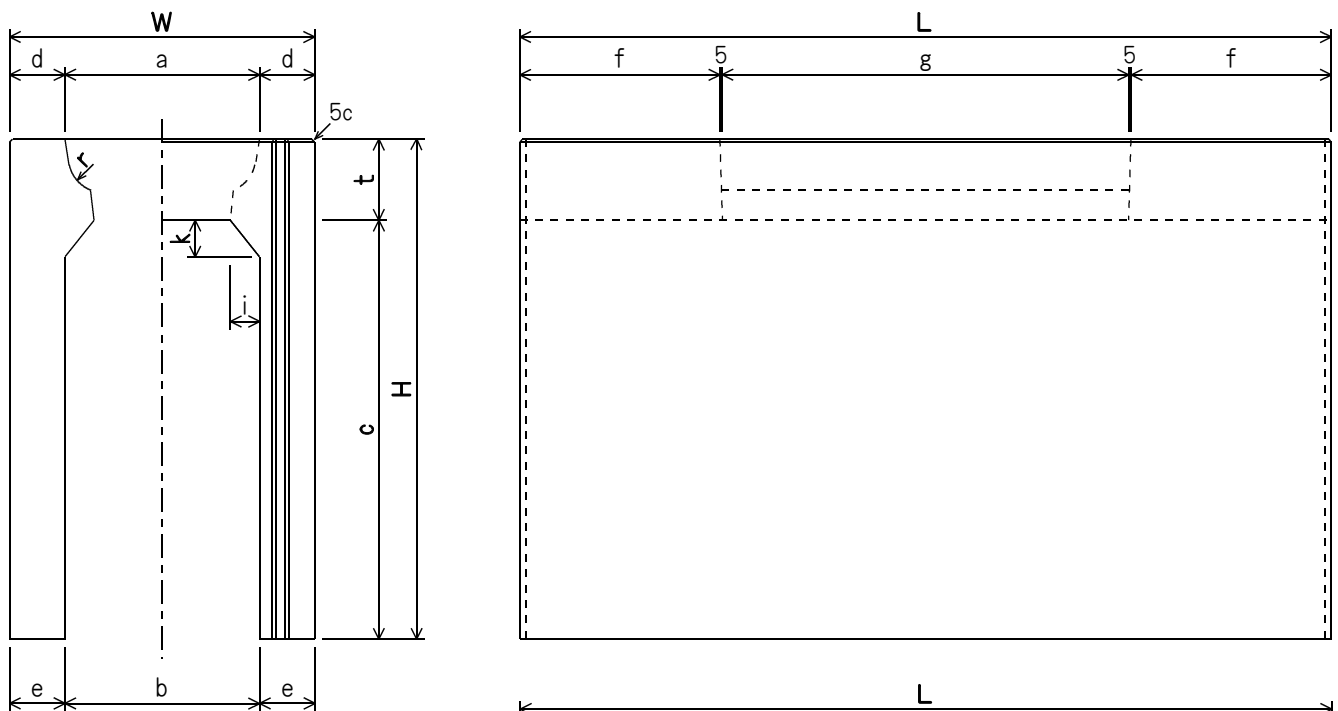


溝幅500・600

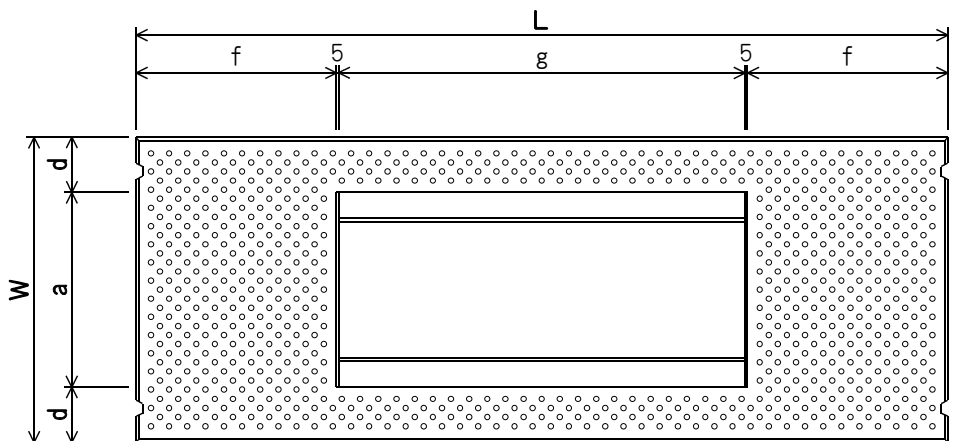
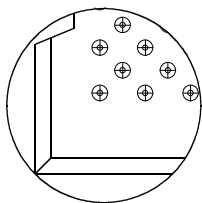
単位：mm

呼び	寸法										W	H	L	参考重量 (kg)
	a	b	c	d	e	f	g	t	r					
500×500	500	500	548	95	95	495	1000	142	50	690	690	2000	832	
500×600	500	500	648	95	95	495	1000	142	50	690	790	2000	923	
500×700	500	500	748	95	95	495	1000	142	50	690	890	2000	1014	
500×800	500	500	848	95	95	495	1000	142	50	690	990	2000	1106	
500×900	500	500	948	95	95	495	1000	142	50	690	1090	2000	1197	
500×1000	500	500	1048	95	95	495	1000	142	50	690	1190	2000	1288	
500×1100	500	500	1148	95	95	495	1000	142	50	690	1290	2000	1379	
600×600	600	600	645	100	100	495	1000	165	55	800	810	2000	1050	
600×700	600	600	745	100	100	495	1000	165	55	800	910	2000	1146	
600×800	600	600	845	100	100	495	1000	165	55	800	1010	2000	1242	
600×900	600	600	945	100	100	495	1000	165	55	800	1110	2000	1337	
600×1000	600	600	1045	100	100	495	1000	165	55	800	1210	2000	1433	
600×1100	600	600	1145	100	100	495	1000	165	55	800	1310	2000	1433	

可変RE側溝 (800タイプ)



表面形状(ノスキッド)

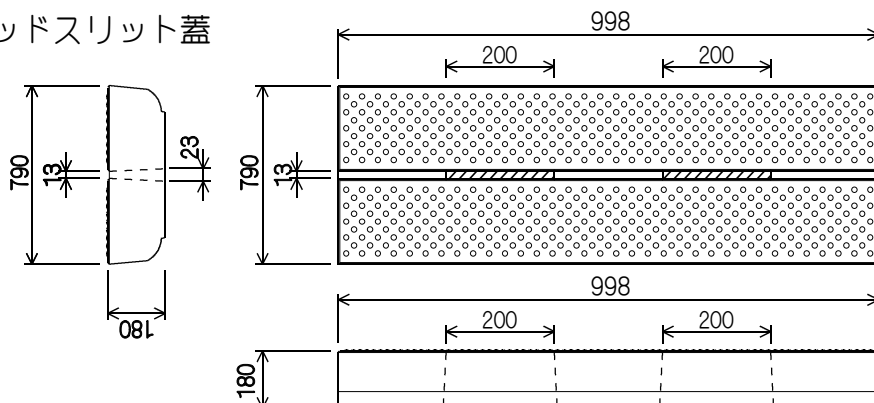


溝幅800

単位：mm

呼び	寸法												参考重量 (kg)
	a	b	c	d	e	f	g	t	r	W	H	L	
800×800	800	800	850	100	100	495	1000	180	55	1000	1030	2000	1381
800×900	800	800	950	100	100	495	1000	180	55	1000	1130	2000	1477
800×1000	800	800	1050	100	100	495	1000	180	55	1000	1230	2000	1573
800×1100	800	800	1150	100	100	495	1000	180	55	1000	1330	2000	1669
800×1200	800	800	1250	100	100	495	1000	180	55	1000	1430	2000	1765

ノスキッドスリット蓋



参考重量322kg