

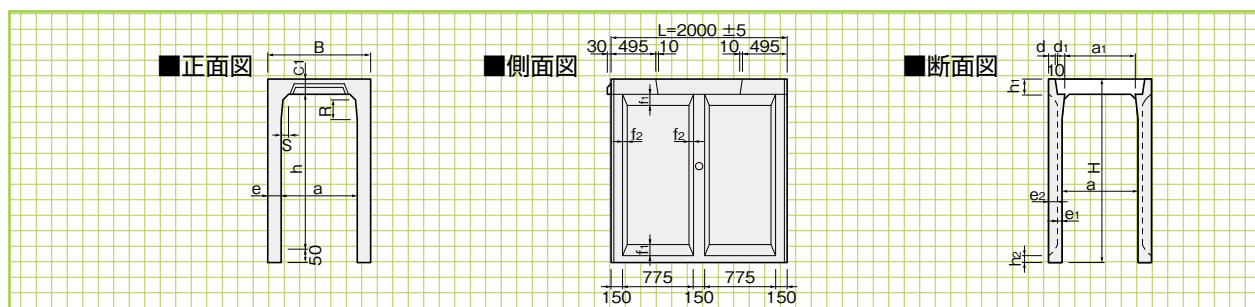
VS側溝〈自由勾配側溝〉(T-25)



勾配自在な側溝としてあらゆる目的に使用できます。

縦断用
水路幅
700~1000

形状・寸法
重量表



■寸法・重量表

※L=1000の製品も製作致します。(この場合は暗渠になります。)

呼称 a×h	寸法(mm)																	参考重量 (kg)	
	B	H	a	a ₁	h	c ₁	d	d ₁	e	e ₁	e ₂	f ₁	f ₂	h ₁	h ₂	R	s		
700×	700	970	900	700	670	700	150	70	70	135	65	70	120	40	150	80	100	70	1087
	800	970	1000	700	670	800	150	70	70	135	65	70	120	40	150	80	100	70	1164
	900	970	1100	700	670	900	150	70	70	135	65	70	120	40	150	80	100	70	1242
	1000	970	1200	700	670	1000	150	70	70	135	65	70	120	40	150	80	100	70	1320
	1100	970	1300	700	670	1100	150	70	70	135	65	70	120	40	150	80	100	70	1397
	1200	970	1400	700	670	1200	150	70	70	135	65	70	120	40	150	80	100	70	1475
	1300	970	1500	700	666	1300	150	70	72	135	65	70	120	40	150	80	150	70	1557
	1400	970	1600	700	666	1400	150	70	72	135	65	70	120	40	150	80	150	70	1635
	1500	970	1700	700	666	1500	150	70	72	135	65	70	120	40	150	80	150	70	1713
	1600	970	1800	700	666	1600	150	70	72	135	65	70	120	40	150	80	150	70	1790
1700	970	1900	700	666	1700	150	70	72	135	65	70	120	40	150	80	150	70	1868	
800×	800	1080	1010	800	768	800	160	75	71	140	70	70	120	40	160	80	100	80	1279
	900	1080	1110	800	768	900	160	75	71	140	70	70	120	40	160	80	100	80	1361
	1000	1080	1210	800	768	1000	160	75	71	140	70	70	120	40	160	80	100	80	1444
	1100	1080	1310	800	768	1100	160	75	71	140	70	70	120	40	160	80	100	80	1526
	1200	1080	1410	800	768	1200	160	75	71	140	70	70	120	40	160	80	100	80	1608
	1300	1080	1510	800	768	1300	160	75	71	140	70	70	120	40	160	80	100	80	1691
	1400	1080	1610	800	764	1400	160	75	73	140	70	70	120	40	160	80	150	80	1778
	1500	1080	1710	800	764	1500	160	75	73	140	70	70	120	40	160	80	150	80	1860
	1600	1080	1810	800	764	1600	160	75	73	140	70	70	120	40	160	80	150	80	1942
	1700	1080	1910	800	764	1700	160	75	73	140	70	70	120	40	160	80	150	80	2025
1800	1080	2010	800	764	1800	160	75	73	140	70	70	120	40	160	80	150	80	2107	
900×	900	1190	1120	900	866	900	170	75	77	145	75	70	120	40	170	80	100	90	1483
	1000	1190	1220	900	866	1000	170	75	77	145	75	70	120	40	170	80	100	90	1570
	1100	1190	1320	900	866	1100	170	75	77	145	75	70	120	40	170	80	100	90	1657
	1200	1190	1420	900	866	1200	170	75	77	145	75	70	120	40	170	80	100	90	1744
	1300	1190	1520	900	866	1300	170	75	77	145	75	70	120	40	170	80	100	90	1831
	1400	1190	1620	900	866	1400	170	75	77	145	75	70	120	40	170	80	100	90	1918
	1500	1190	1720	900	862	1500	170	75	79	145	75	70	120	40	170	80	150	90	2010
	1600	1190	1820	900	862	1600	170	75	79	145	75	70	120	40	170	80	150	90	2097
	1700	1190	1920	900	862	1700	170	75	79	145	75	70	120	40	170	80	150	90	2184
	1800	1190	2020	900	862	1800	170	75	79	145	75	70	120	40	170	80	150	90	2271
1900	1190	2120	900	862	1900	170	75	79	145	75	70	120	40	170	80	150	90	2358	
1000×1000	1300	1230	1000	964	1000	180	80	78	150	80	70	120	40	180	80	100	100	1705	
	1100	1300	1330	1000	964	1100	180	80	78	150	80	70	120	40	180	80	100	100	1797
	1200	1300	1430	1000	964	1200	180	80	78	150	80	70	120	40	180	80	100	100	1889
	1300	1300	1530	1000	964	1300	180	80	78	150	80	70	120	40	180	80	100	100	1980
	1400	1300	1630	1000	964	1400	180	80	78	150	80	70	120	40	180	80	100	100	2072
	1500	1300	1730	1000	964	1500	180	80	78	150	80	70	120	40	180	80	100	100	2164
	1600	1300	1830	1000	960	1600	180	80	80	150	80	70	120	40	180	80	150	100	2261
	1700	1300	1930	1000	960	1700	180	80	80	150	80	70	120	40	180	80	150	100	2352
	1800	1300	2030	1000	960	1800	180	80	80	150	80	70	120	40	180	80	150	100	2444
	1900	1300	2130	1000	960	1900	180	80	80	150	80	70	120	40	180	80	150	100	2536
2000	1300	2230	1000	960	2000	180	80	80	150	80	70	120	40	180	80	150	100	2627	
許容寸法		±7	±7	±7	-7	±7	±4	-	-	+4-2	-	-	-	-	-	-	-	-	-

横断用

水路幅
700~1000

形状・寸法
重量表

側溝関連

道路関連

管渠類

擁壁類

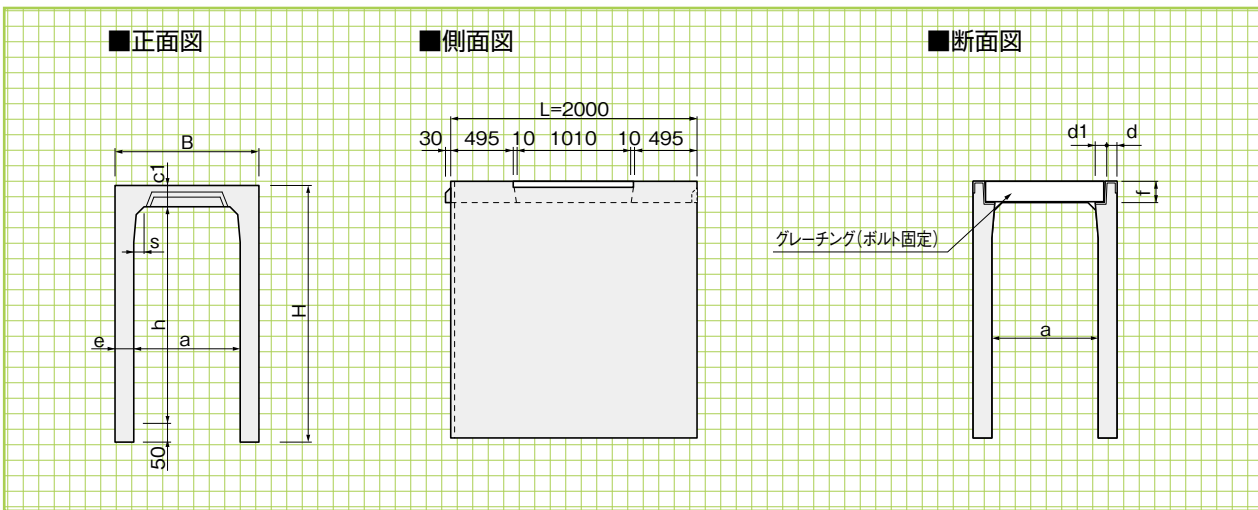
河川関連

基礎類

貯水槽関連

景観関連

その他



■寸法・重量表

※L=1000の製品も製作致します。(この場合は暗渠になります。)

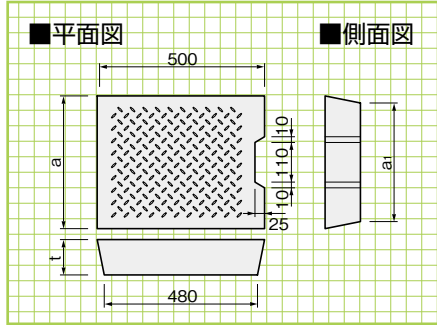
呼称 a×h	寸法(mm)									参考重量 (kg)
	B	H	c1	d	d1	e	f	s		
700×	700	970	900	150	79	73.7	135	142	70	1370
	800	970	1000	150	79	73.7	135	142	70	1500
	900	970	1100	150	79	73.7	135	142	70	1630
	1000	970	1200	150	79	73.7	135	142	70	1750
	1100	970	1300	150	79	73.7	135	142	70	1880
	1200	970	1400	150	79	73.7	135	142	70	2010
	1300	970	1500	150	79	73.7	135	142	70	2130
	1400	970	1600	150	79	73.7	135	142	70	2260
	1500	970	1700	150	79	73.7	135	142	70	2390
	1600	970	1800	150	79	73.7	135	142	70	2520
1700	970	1900	150	79	73.7	135	142	70	2640	
800×	800	1080	1010	160	84	75.5	140	142	80	1620
	900	1080	1110	160	84	75.5	140	142	80	1750
	1000	1080	1210	160	84	75.5	140	142	80	1890
	1100	1080	1310	160	84	75.5	140	142	80	2020
	1200	1080	1410	160	84	75.5	140	142	80	2150
	1300	1080	1510	160	84	75.5	140	142	80	2280
	1400	1080	1610	160	84	75.5	140	142	80	2410
	1500	1080	1710	160	84	75.5	140	142	80	2540
	1600	1080	1810	160	84	75.5	140	142	80	2680
	1700	1080	1910	160	84	75.5	140	142	80	2810
1800	1080	2010	160	84	75.5	140	142	80	2940	
900×	900	1190	1120	170	89	74.0	145	162	90	1870
	1000	1190	1220	170	89	74.0	145	162	90	2010
	1100	1190	1320	170	89	74.0	145	162	90	2150
	1200	1190	1420	170	89	74.0	145	162	90	2280
	1300	1190	1520	170	89	74.0	145	162	90	2420
	1400	1190	1620	170	89	74.0	145	162	90	2550
	1500	1190	1720	170	89	74.0	145	162	90	2690
	1600	1190	1820	170	89	74.0	145	162	90	2830
	1700	1190	1920	170	89	74.0	145	162	90	2960
	1800	1190	2020	170	89	74.0	145	162	90	3100
1900	1190	2120	170	89	74.0	145	162	90	3240	
1000×	1000	1300	1230	180	94	79.7	150	162	100	2150
	1100	1300	1330	180	94	79.7	150	162	100	2290
	1200	1300	1430	180	94	79.7	150	162	100	2430
	1300	1300	1530	180	94	79.7	150	162	100	2580
	1400	1300	1630	180	94	79.7	150	162	100	2720
	1500	1300	1730	180	94	79.7	150	162	100	2860
	1600	1300	1830	180	94	79.7	150	162	100	3000
	1700	1300	1930	180	94	79.7	150	162	100	3140
	1800	1300	2030	180	94	79.7	150	162	100	3280
	1900	1300	2130	180	94	79.7	150	162	100	3420
2000	1300	2230	180	94	79.7	150	162	100	3560	

蓋版

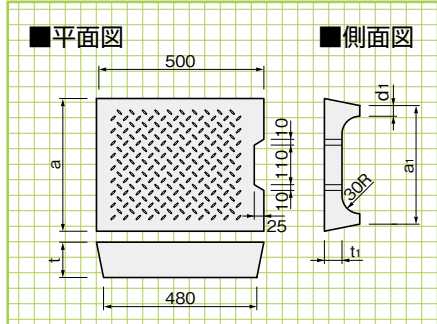
車道用
軽荷重用

形状・寸法
重量表

車道用



軽荷重用

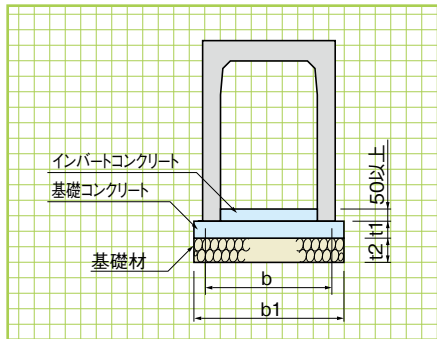


■寸法・重量表

呼 称	寸 法 (mm)						参考重量 (kg)	
	a	a ₁	d ₁	t	t ₁	L		
車道用	700	820	800	—	150	—	500	137
	800	920	900	—	160	—	500	165
	900	1030	1010	—	170	—	500	196
	1000	1130	1110	—	180	—	500	228
軽荷重用	700	820	800	55	150	85	500	89
	800	920	900	55	160	90	500	106
	900	1030	1010	60	170	95	500	125
	1000	1130	1110	60	180	100	500	144
許容差	±3	±3	—	±3	—	±3	—	—

標準
基礎構造

形状・寸法
基礎寸法表



■基礎寸法表(インバートコンクリート後打方式)

(10m当り)

呼 称	基 礎 工								
	b (mm)	b ₁ (mm)	t ₁ (mm)	t ₂ (mm)	基礎材 (m ²)	基礎コンクリート (m ³)	基礎型枠 (m ²)	本体 (本)	
縦断用	700× 700~1700	970	1070	120	150	10.70	1.284	2.40	5
	800× 800~1800	1080	1180	140	150	11.80	1.652	2.80	5
	900× 900~1900	1190	1290	160	150	12.90	2.064	3.20	5
	1000×1000~2000	1300	1400	180	150	14.00	2.520	3.60	5
横断用	700× 700~1700	970	1070	150	150	10.70	1.605	3.00	5
	800× 800~1800	1080	1180	150	150	11.80	1.770	3.00	5
	900× 900~1900	1190	1290	200	150	12.90	2.580	4.00	5
	1000×1000~2000	1300	1400	200	150	14.00	2.800	4.00	5

片土圧による
土留工法
水路幅
700~1000

形状・寸法
張り出し部寸法表

側溝関連

道路関連

管渠類

擁壁類

河川関連

基礎類

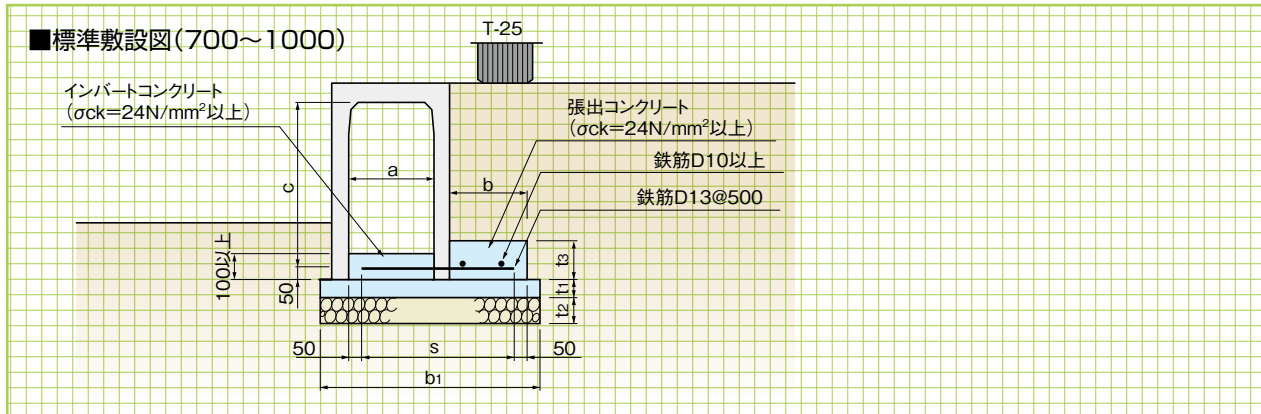
貯水槽関連

景観関連

その他

片土圧による土留工法(縦断用)

○VS側溝を土留として兼用する場合は、張り出し部を設けて安定を確保します。



■張り出し部の寸法表

(10m当り)

呼称 a×c	寸法(mm)						基礎材 (m ²)	基礎コンクリート (m ³)	同左型枠 (m ²)	張出コンクリート (m ³)	同左型枠 (m ²)
	s	b	b ₁	t ₁	t ₂	t ₃					
700× 700	700	1135	400	1470	120	150	14.70	1.764	2.40	0.600	1.50
	800	1185	450	1520	120	150	15.20	1.824	2.40	0.675	1.50
	900	1335	600	1670	120	150	16.70	2.004	2.40	0.900	1.50
	1000	1335	600	1670	120	150	16.70	2.004	2.40	0.900	1.50
	1100	1435	700	1770	120	150	17.70	2.124	2.40	1.050	1.50
	1200	1435	700	1770	120	150	17.70	2.124	2.40	1.050	1.50
	1300	1535	800	1870	120	150	18.70	2.244	2.40	1.200	1.50
	1400	1535	800	1870	120	150	18.70	2.244	2.40	1.200	1.50
	1500	1635	900	1970	120	150	19.70	2.364	2.40	1.350	1.50
	1600	1635	900	1970	120	150	19.70	2.364	2.40	1.350	1.50
1700	1685	950	2020	120	150	20.20	2.424	2.40	1.900	2.00	
800× 800	800	1340	500	1680	140	150	16.80	2.352	2.80	0.750	1.50
	900	1340	500	1680	140	150	16.80	2.352	2.80	0.750	1.50
	1000	1440	600	1780	140	150	17.80	2.492	2.80	0.900	1.50
	1100	1440	600	1780	140	150	17.80	2.492	2.80	0.900	1.50
	1200	1540	700	1880	140	150	18.80	2.632	2.80	1.050	1.50
	1300	1540	700	1880	140	150	18.80	2.632	2.80	1.050	1.50
	1400	1640	800	1980	140	150	19.80	2.772	2.80	1.200	1.50
	1500	1640	800	1980	140	150	19.80	2.772	2.80	1.200	1.50
	1600	1740	900	2080	140	150	20.80	2.912	2.80	1.800	2.00
	1700	1740	900	2080	140	150	20.80	2.912	2.80	1.800	2.00
1800	1790	950	2130	140	150	21.30	2.982	2.80	1.900	2.00	
900× 900	900	1395	450	1740	160	150	17.40	2.784	3.20	0.680	1.50
	1000	1445	500	1790	160	150	17.90	2.864	3.20	0.750	1.50
	1100	1545	600	1890	160	150	18.90	3.024	3.20	0.900	1.50
	1200	1645	700	1990	160	150	19.90	3.184	3.20	1.050	1.50
	1300	1645	700	1990	160	150	19.90	3.184	3.20	1.050	1.50
	1400	1745	800	2090	160	150	20.90	3.344	3.20	1.200	1.50
	1500	1745	800	2090	160	150	20.90	3.344	3.20	1.200	1.50
	1600	1845	900	2190	160	150	21.90	3.504	3.20	1.800	2.00
	1700	1845	900	2190	160	150	21.90	3.504	3.20	1.800	2.00
	1800	1945	1000	2290	160	150	22.90	3.664	3.20	2.000	2.00
1900	1945	1000	2290	160	150	22.90	3.664	3.20	2.000	2.00	
1000×1000	1000	1550	500	1900	180	150	19.00	3.420	3.60	0.750	1.50
	1100	1650	600	2000	180	150	20.00	3.600	3.60	0.900	1.50
	1200	1650	600	2000	180	150	20.00	3.600	3.60	0.900	1.50
	1300	1750	700	2100	180	150	21.00	3.780	3.60	1.050	1.50
	1400	1750	700	2100	180	150	21.00	3.780	3.60	1.050	1.50
	1500	1850	800	2200	180	150	22.00	3.960	3.60	1.200	1.50
	1600	1850	800	2200	180	150	22.00	3.960	3.60	1.600	2.00
	1700	1950	900	2300	180	150	23.00	4.140	3.60	1.800	2.00
	1800	1950	900	2300	180	150	23.00	4.140	3.60	1.800	2.00
	1900	2050	1000	2400	180	150	24.00	4.320	3.60	2.000	2.00
2000	2050	1000	2400	180	150	24.00	4.320	3.60	2.000	2.00	